

< 注意事項 >

硝子仕様（試験時の仕様）

複層硝子：網入り6.8mm+A6+Low-E6.0mm  
 （外側） （内側）

※注意

網入りは6.8mmもしくは10mmとします。  
 Low-Eは6mm~12mmの範囲とします。  
 空気層は6mm以上とします。

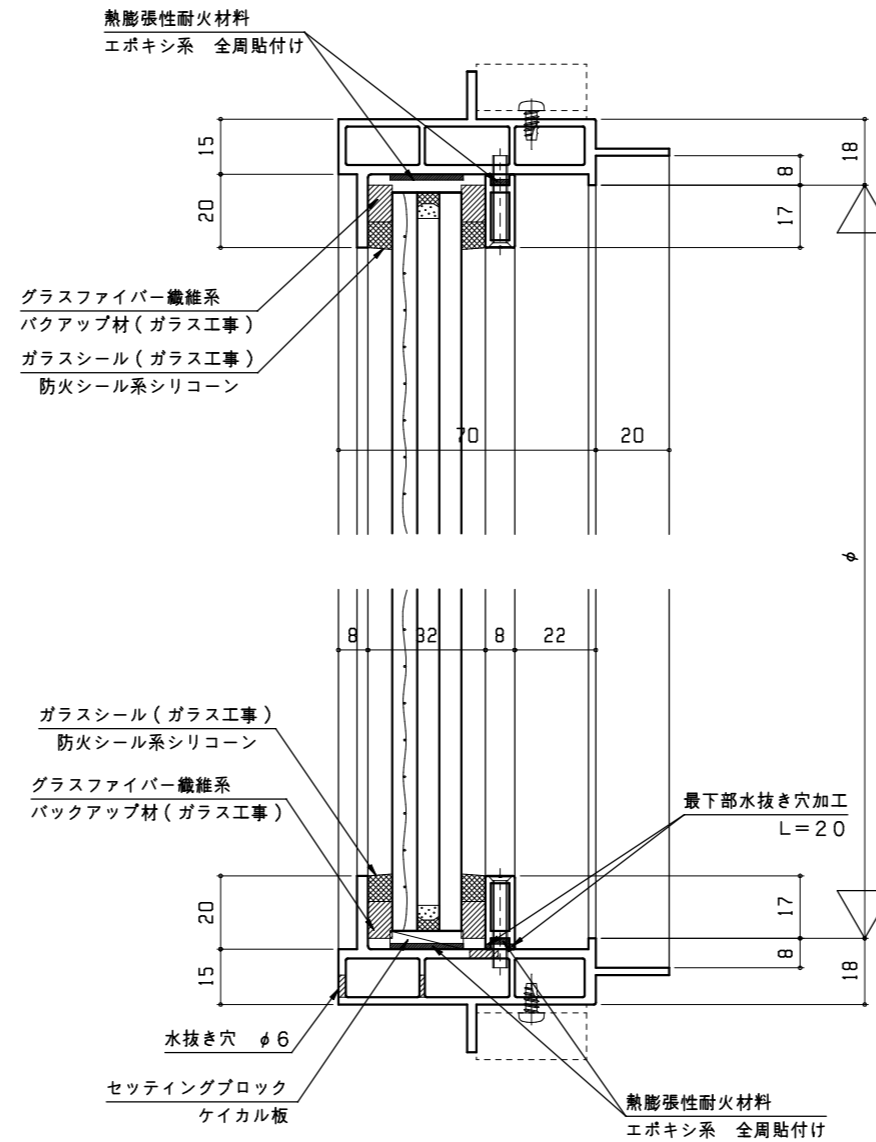
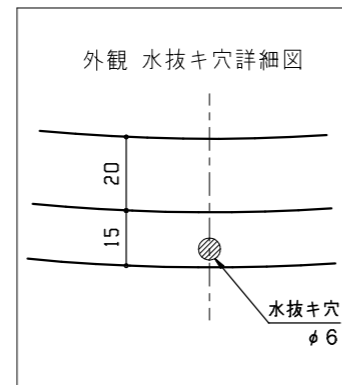
引出線はそのまま記入して下さい。

非耐火仕様と水抜き穴の位置が違う為、共通断面としない事。

中骨・格子等使用不可。

284φ~320φまではジョイント部工場溶接ビード残しの為、  
 表面処理は焼付塗装のみとなります。

熱膨張耐火材料・ガラスシール・グラスファイバーの  
 サイズは変更しないで下さい。

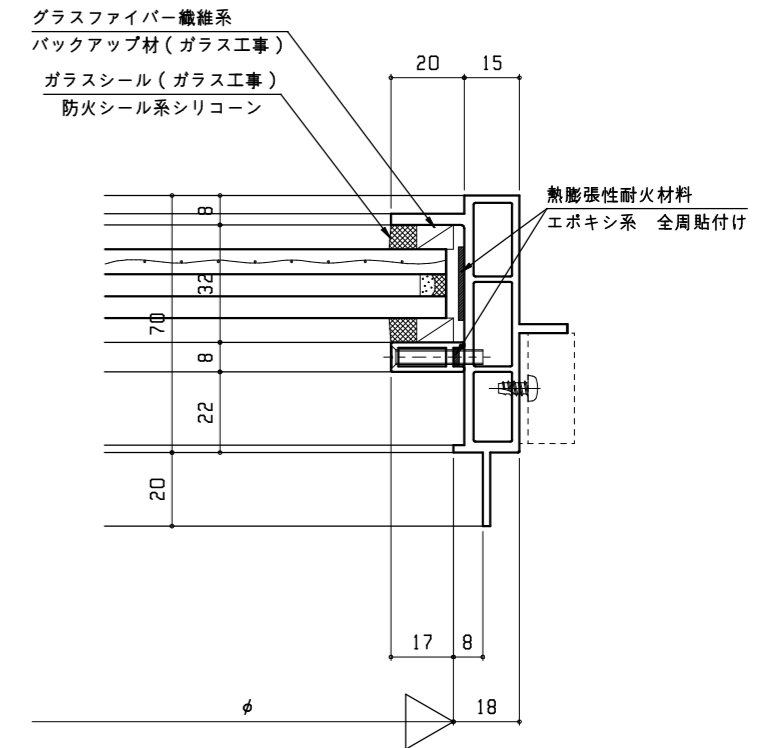


個別認定防火設備

製作制限 φ284~φ1800

認定番号

防火設備 EB-2677-1



△	
△	
△	
△	
△	

御設計	殿
御施工	殿

受領  
 年月日

工事名	
図面名	
注	
番	

尺度	作成	照査
・		
・		
・		



< 注意事項 >

硝子仕様（試験時の仕様）

複層硝子：網入り10mm+A10+Low-E12mm  
 （外側） （内側）

※注意

網入りは6.8mmもしくは10mmとします。  
 Low-Eは6mm~12mmの範囲とします。  
 空気層は6mm以上とします。

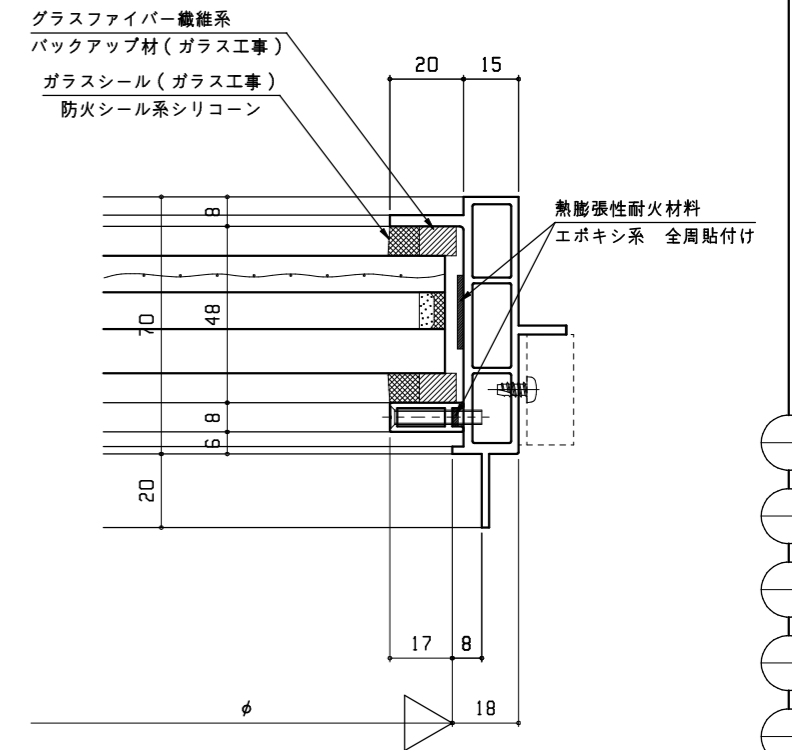
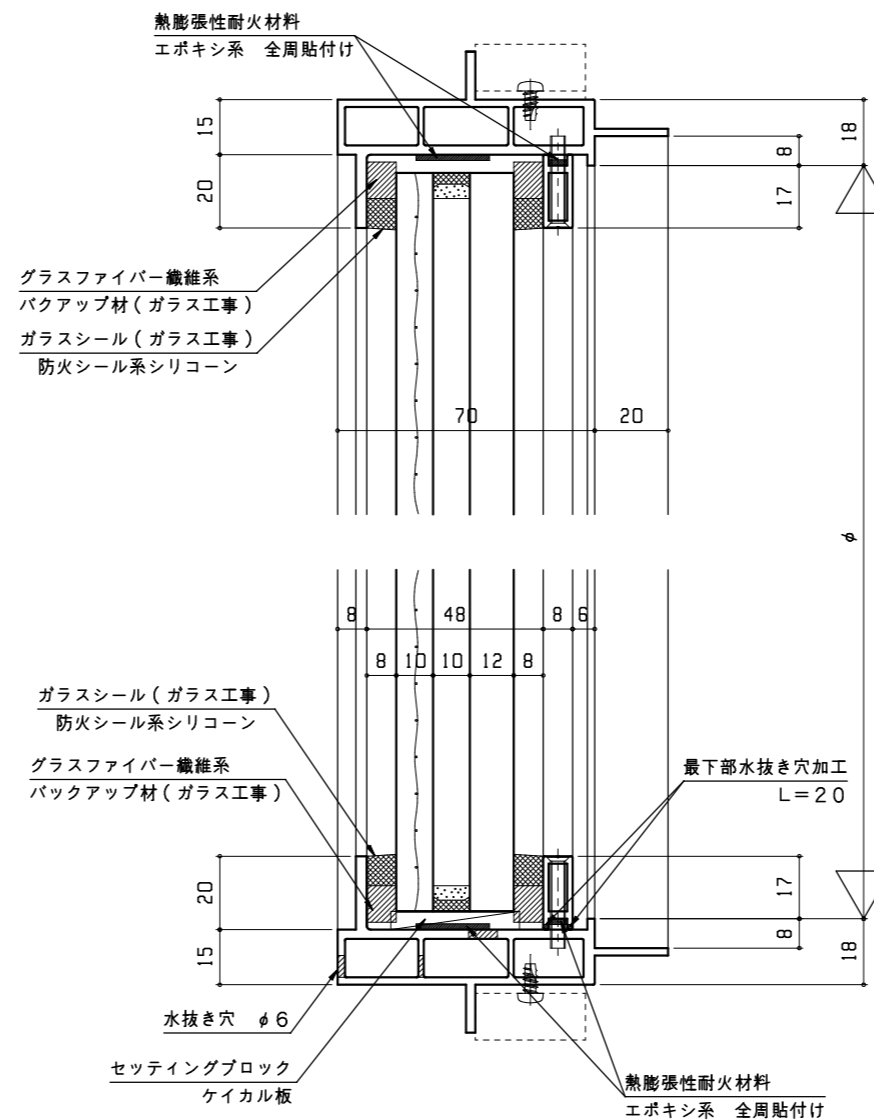
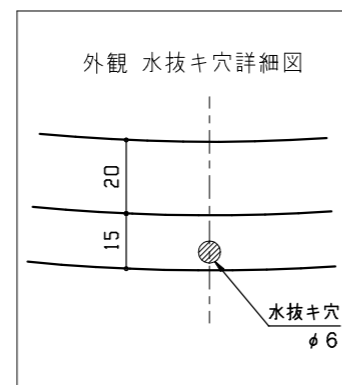
引出線はそのまま記入して下さい。

非耐火仕様と水抜き穴の位置が違う為、共通断面としない事。

中骨・格子等使用不可。

284φ~320φまではジョイント部工場溶接ビード残しの為、  
 表面処理は焼付塗装のみとなります。

熱膨張耐火材料・ガラスシール・グラスファイバーの  
 サイズは変更しないで下さい。



個別認定防火設備  
 製作制限 φ284~φ1800

認定番号

防火設備 EB-2677-1

御設計 御施工	御設計	受領	工事名	尺度	作成	照査	注 番
	御施工	年月日	図面名	・ ・ ・	・ ・		

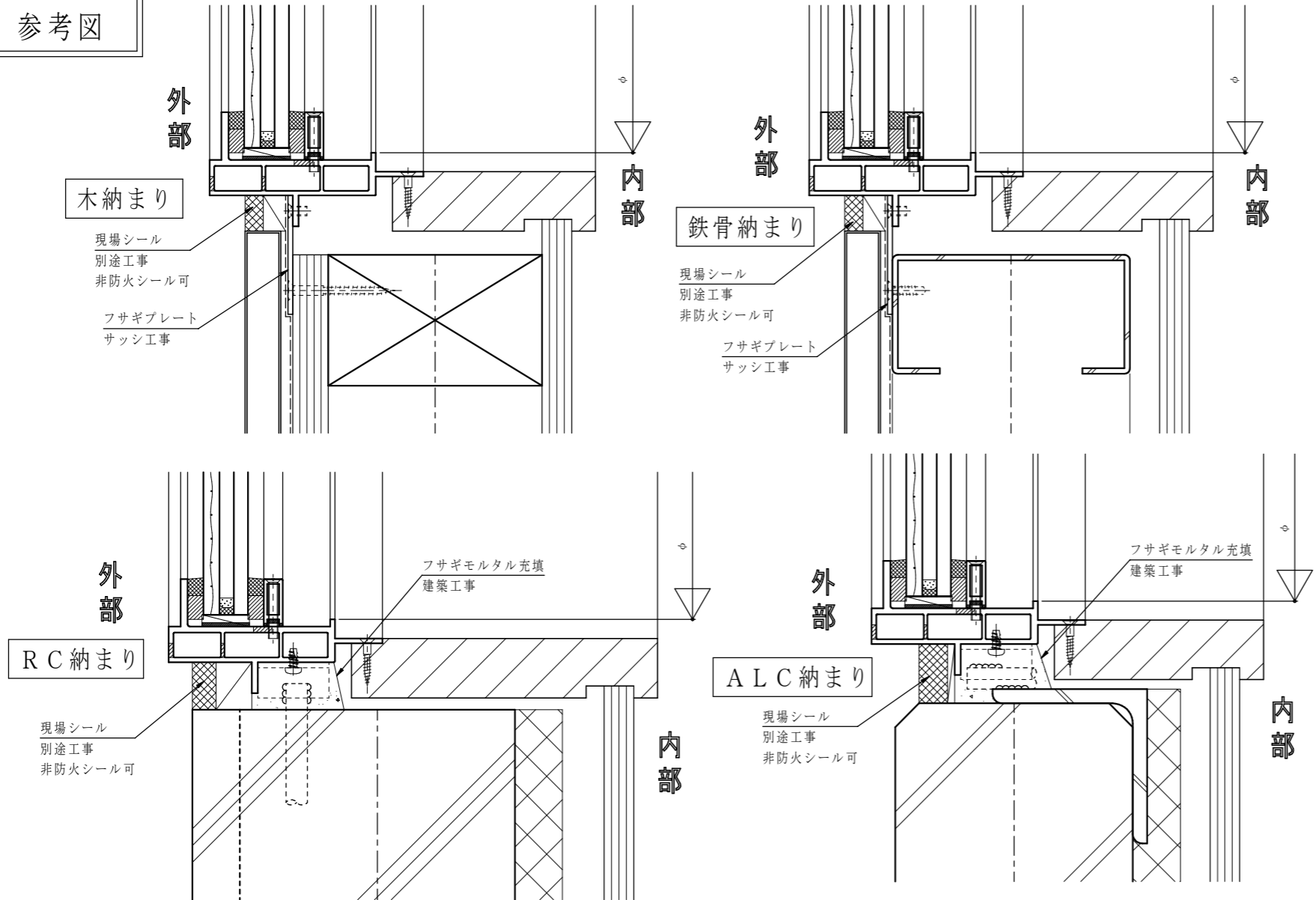
# 円形 F I X 個別防火設備 ガラス及びガラスシーリング仕様

大臣認定防火設備（個別防火）は、本図面にある仕様条件に限りません。  
 本図面と異なる仕様の場合は、『大臣認定防火設備（個別防火戸）』として認められませんのでご注意ください。  
 ガラス及びガラスシーリングの仕様は本仕様を基に、納まりについては施工図を基として確実に施工して頂くようお願い致します。

ガラスメーカー	ガラス寸法
AGC (株)	最小φ280～最大φ1796
日本板硝子 (株)	エア-6の場合 φ450～φ1200 エア-8～12の場合 φ500～φ1200
セントラル硝子 (株)	最小φ400～最大φ1300

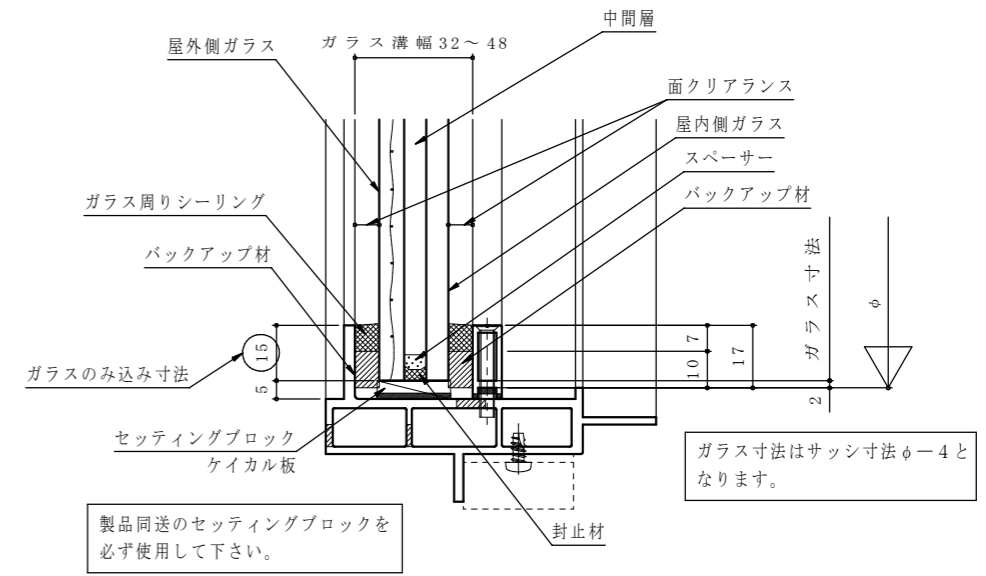
・ガラス発注につきましては上記の表を参照の上、本ガラス仕様（右表）範囲内をお願い致します。  
 （当社は大臣認定防火設備（個別認定）としてガラスに番号は付けておりません。ガラスに防火番号をつけなければならない法的なルールはございません）

## 基本納まり 参考図



### \*ガラス仕様

	仕様
ガラス溝幅 (mm)	32～48
複層ガラス	複層ガラス：総厚18.8～34
屋外側ガラス	材料：網入板ガラス (JIS R 3204)
	厚さ：6.8mm・10mm
	種類：型板または透明（磨き板）、網の形状：ひし網・角網 網の材質：鉄製、網の線径：0.5mm 網の間隔：（平行間隔）：20mm以下×20mm以下
中間層	空気・アルゴン・クリプトン 厚さ：6.0mm～12mm
スペーサー	材料：アルミニウム合金 幅：6～12mm、高さ：4～8mm
屋内側ガラス	材料：Low-Eガラス（色はガラスメーカーに確認願います。）
	厚さ：6.0～12mm
	原板の種類：フロート板ガラス (JIS R 3202) 反射膜の材質：銀系、反射膜の厚さ：0.03μ～0.3μ
封止材	材料：シリコン系シーリング材、質量：45～90g/m



製品同送のセッティングブロックを必ず使用して下さい。

### \*ガラス周りシール仕様

- ・面クリアランス：6mm以上、9mm以下
- ・ガラス周りシール  
材料：シリコン系シーリング材（防火戸用指定シーリング材）  
シール深さ7mm
- ・バックアップ材  
材料：グラスファイバー繊維  
バックアップ材高さ：10mm  
推奨バックアップ材：フラットバックカーHP

	御設計 御施工	受領 殿 殿	工事名 図面名	尺度 作成 照査	注 番
	年月日		注 番	注 番	